

序号

1

2



序号

1

2

3

4

5

6

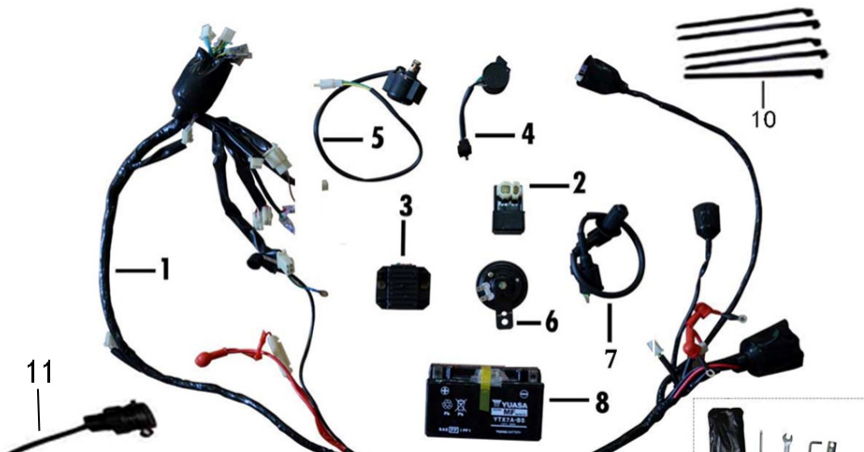
7

8

9

10

11





9



003-01010101 guard

序号

1

2

3

4

5

6

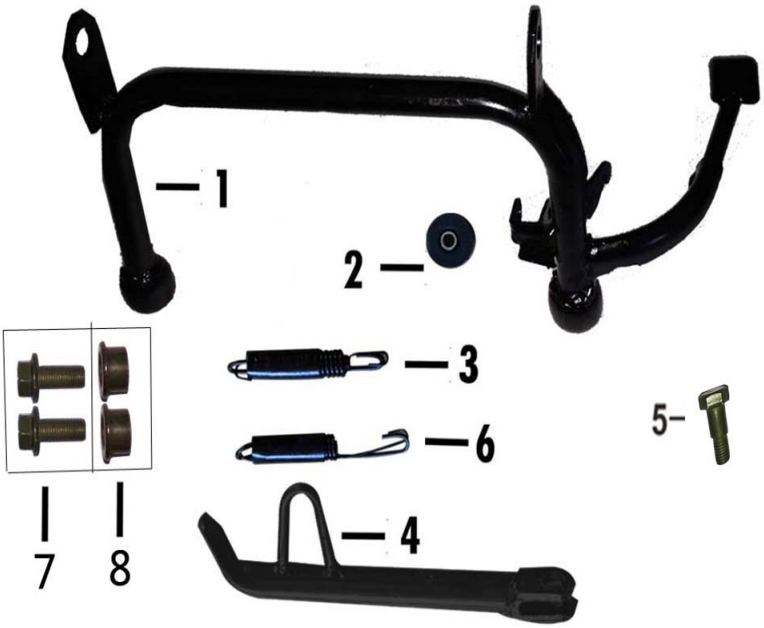
7

8

000-01010101/angle



序号
1
2
3
4
5
6
7
8

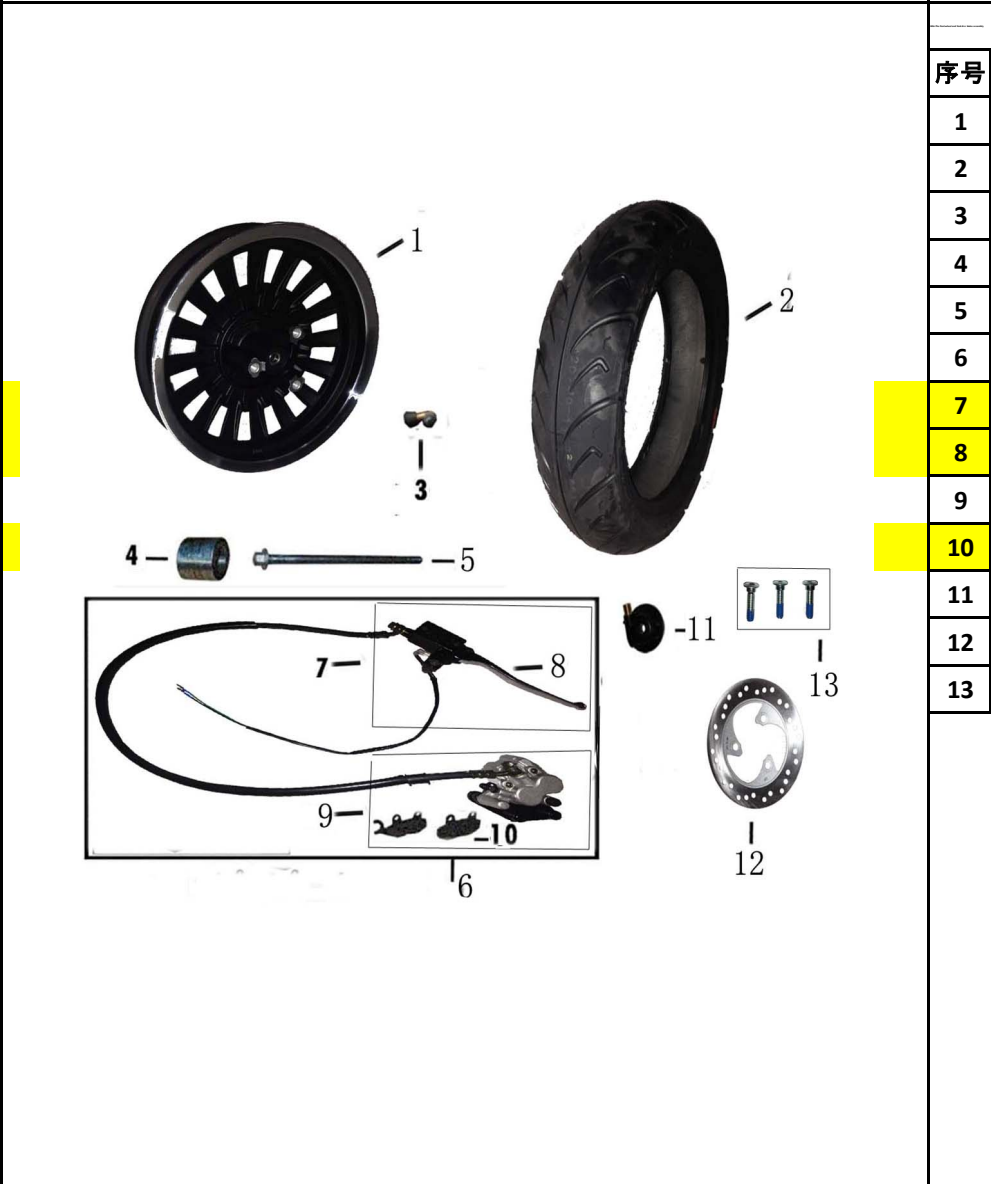


序号
1
2
3
4
5
6
7
8
9
10
11
12



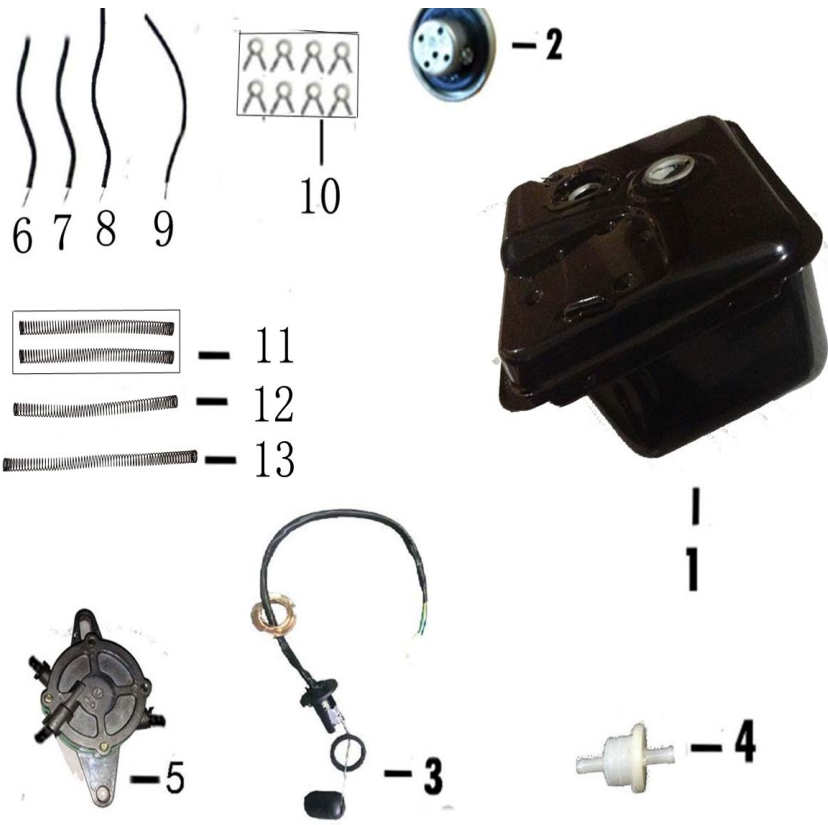


8

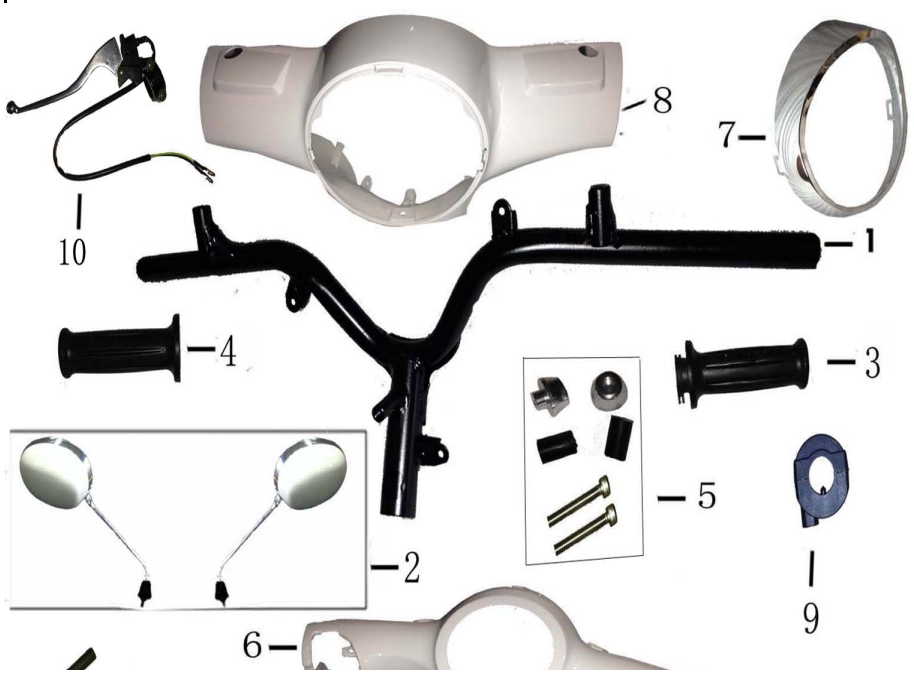


序号
1
2
3
4
5
6
7
8
9
10
11
12
13

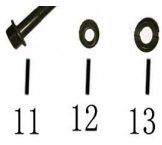
序号



1
2
3
4
5
6
7
8
9
10
11
12
13



序号
1
2
3
4
5
6
7
8
9
10
11
12
13



序号

1

2

3

4

5

6

7

8

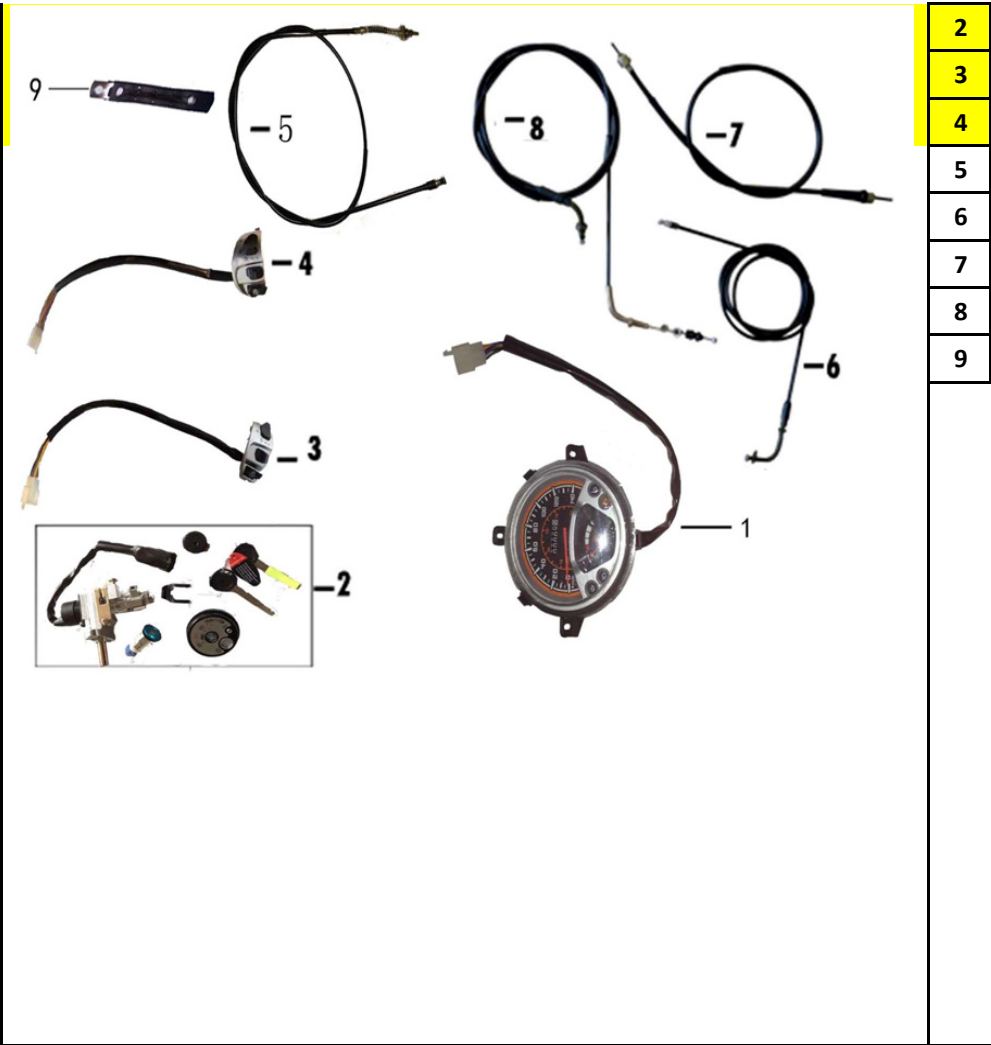
9

10



序号

1



2
3
4
5
6
7
8
9



811-Muffler group

序号
1
2



1
2



序号

1

2

3

4

5

6

7

8

9

10

11

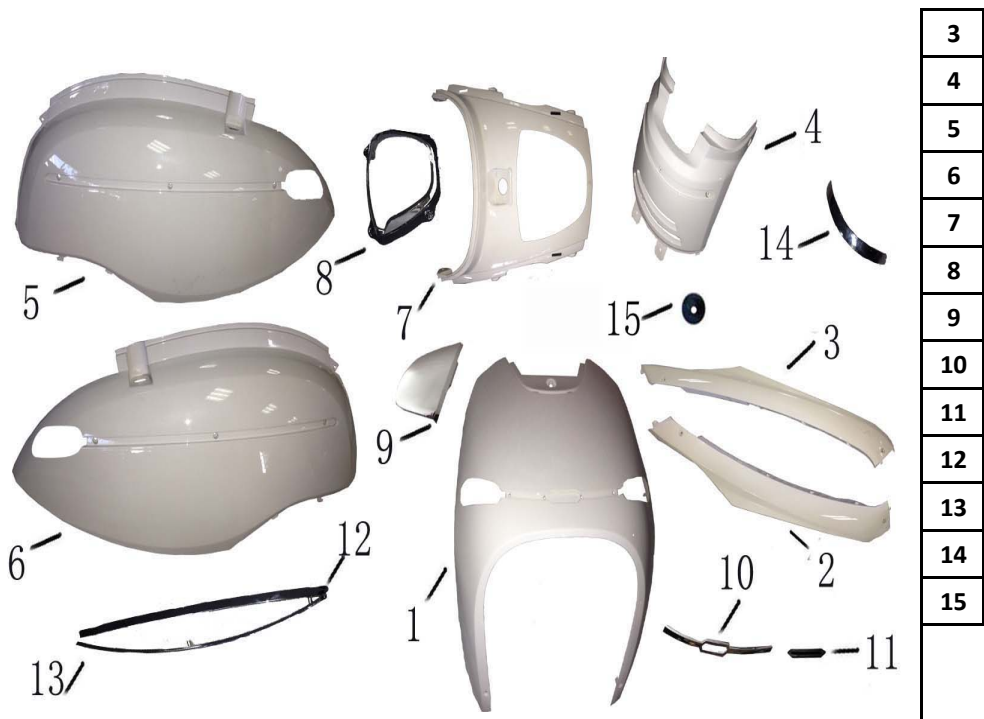
12

13

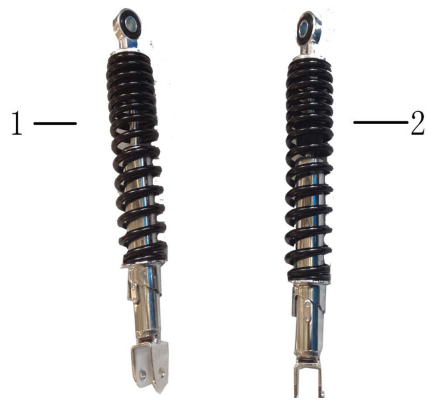
序号

1

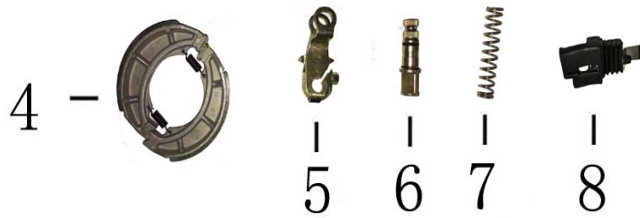
2



3
4
5
6
7
8
9
10
11
12
13
14
15



序号
1
2
3



序号

1

2

3

4

5

6

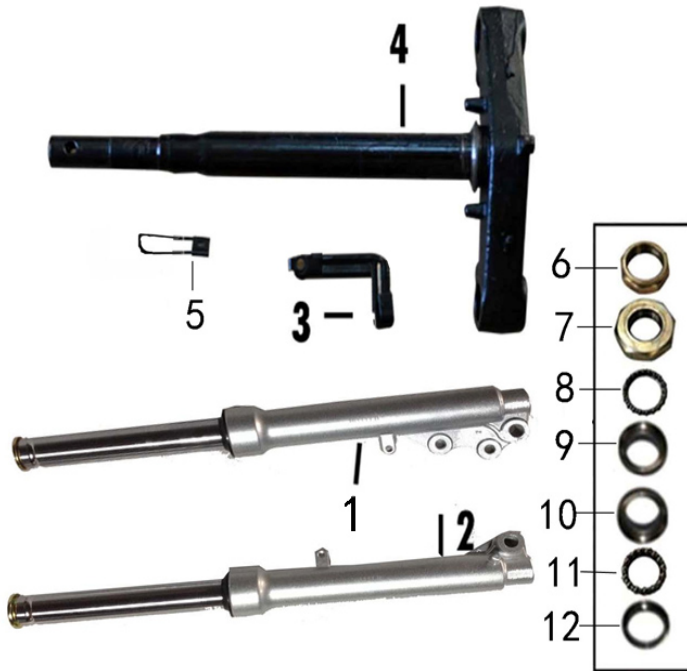
7

8

序号

1

2



序号

1

2

3

4

5

6

7

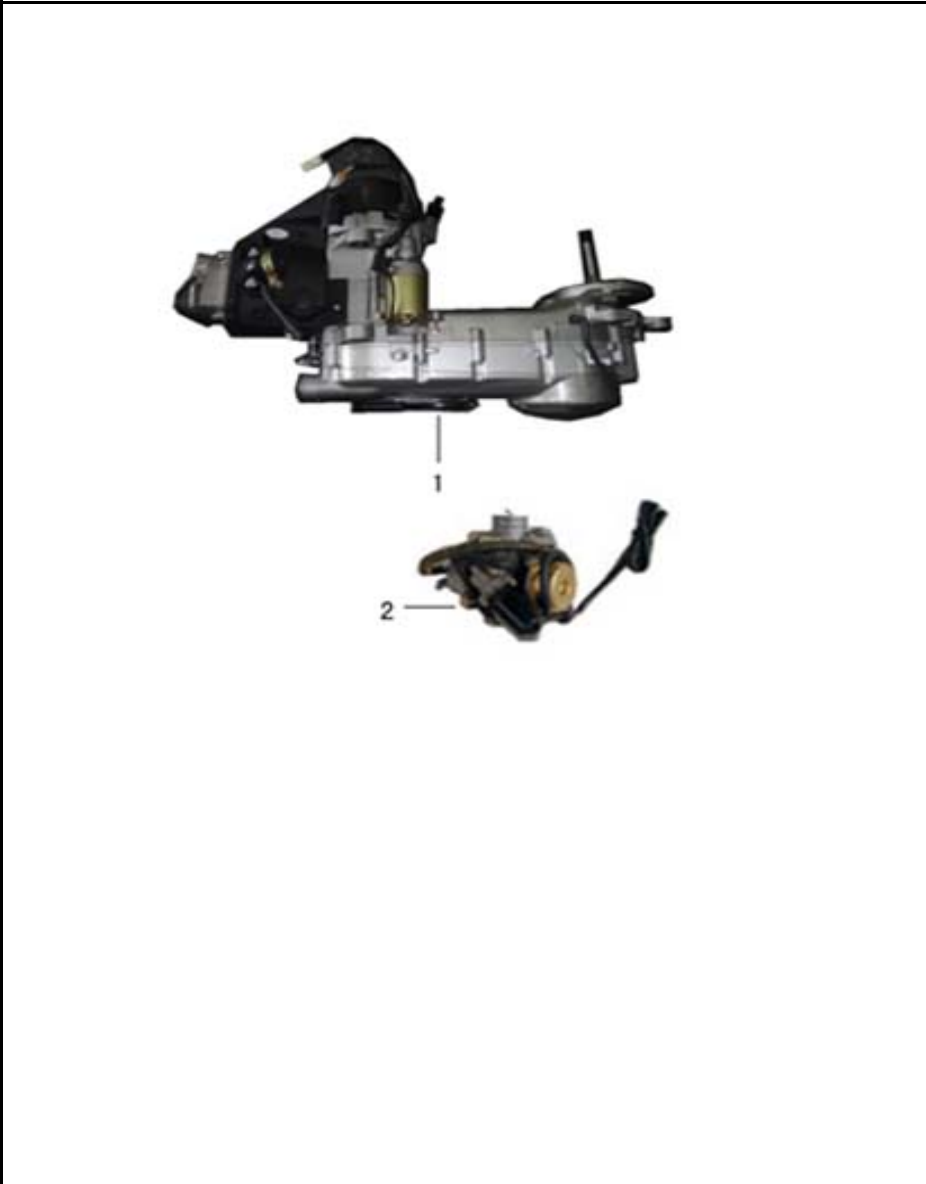
8

9

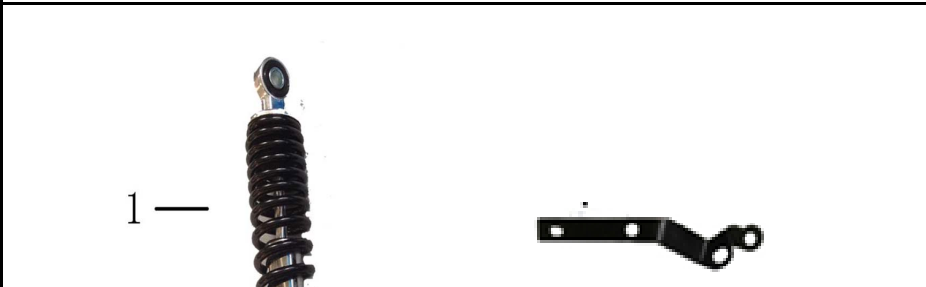
10

11

12



序号
1
2
--
--



序号
1
~
~
4

4



部品编号	部品名称(英)	部品名称(中)	数量	
17200-LKA5-E000	AIR CLEANER ASSY	空滤器	1	
17211-LKA5-9000	The filter element	滤芯	1	

部品编号	部品名称(英)	部品名称(中)	数量	
32100-AFA1-9100	MAIN WIRE HANRNESS	主电缆	1	
30410-DGW-9000	CDI UNIT	点火器	1	
31600-DGW-9000	REGULATOR	稳压器	1	
38300-F8-9400	FLASHER	闪光器	1	
35850-DGW-9100	RELAY	继电器	1	
38110-XF-9000	HORN	喇叭	1	
3051A-DGW-9000-VT	IGNITION COIL	高压包	1	
31500-F8-A201	BATTERY YTX7A-BS	电瓶	1	
89010-F8-9000	TOOL SET	随车工具	1	
90006-F8-9000	tie	扎带	5	
88210-AEA2-9000	USB charging interface	充电接口	1	

部品编号	部品名称(英)	部品名称(中)	数量	
80105-AFA1-9000	FENDER RR	后挡泥板	1	
80104-AFA1-9000	FRAME REAR FENDER	车架后挡泥板	1	
61113-AFA1-9000	Front fender	车架前挡泥板	1	
61100-AFA1-9000	The front of front fender	前轮挡泥板前部	1	
61101-AFA1-9000	The front fender back	前轮挡泥板后部	1	
80102-LKA1-9000	The rear fender	后轮挡泥板	1	
80106-FA-9000	WATER GUARD RUBBER	挡水皮	1	
50613-AFA1-9000	Chassis backplane	车架底板	1	

部品编号	部品名称(英)	部品名称(中)	数量	
50500-AFA1-9000-M	MAIN STAND	大撑	1	
50505-DGW-9200	RUBBER, MAIN STAND	大撑橡皮	1	
95014-B08-E000	SPG D MAIN STAND	大撑弹簧95mm	1	
50530-AFA1-9000-M	SIDE STAND	单撑	1	
90101-AFA1-E000	SCREW SIDE STAND PIVOT	单撑螺丝M10	1	
95015-LB-E000	SPG B1 SIDE STAND	单撑弹簧105mm	1	
92201-10025-03	BOLT FLANGE 10*25	大撑安装螺丝M10*25	2	
50502-F8-9000	COLLAR MAIN STAND	大撑安装衬套	2	

部品编号	部品名称(英)	部品名称(中)	数量	
50100-AFA1-9000-M	BODY FRAME COMP	车架	1	
50350-AFA1-9000-M	ENGINE HANGER	吊架	1	
50352-F8-9000	HANGER BUSH	吊架橡皮	2	
50356-F8-9000	Pylon shaft M10 * 185	吊架轴M10*185	1	
77235-AFA1-9000-M	SEAT LOCK PLATE	座垫锁板	1	
61102-AFA1-9000-M	Front fender bracket	前轮挡泥板支架	1	
81200-AFA1-9000	After the armrest	后扶手	1	
5071A-LKA1-9000	pedal	脚蹬	1副	
50354-F8-9000	Hanger rubber	吊架孔塞	2	
81207-AFA1-9000	After the armrest clamp	后扶手压板	1	
80110-AFA1-9000	The right rear wheel fender bracket	后轮挡泥板右支架	1	
80109-F8-9000	The rear fender left bracket	后轮挡泥板左支架	1	

部品编号	部品名称(英)	部品名称(中)	数量	
44600-AFA1-9000	FRONT WHEEL SET MT2.15X10	前铝轮	1	
44710-ADAD-9200-B	tire 110/70-12	轮胎110/70-12	1	
42753-F8-9000-B	valve	气门嘴 (含气帽)	1	
44311-B08-9000	COLLAR FR WHEEL SIDE	前轮衬套Φ12*34	1	
44301-B08-9000	AXLE FR WHEEL 12*225	前轮轴 12*225	1	
4550A-AFA1-9000	Front disc brake comp.	前碟刹总成	1	
45500-AFA1-9000	Front disc upper pump	前碟刹上泵	1	
53175-AFA1-9000	LEVER	前碟刹手柄	1	
45200-AFA1-9000	Front disc upper pump	前碟刹下泵	1	
45105-AFA1-9000	BRAKE PAD SET	前碟刹摩擦片	副	
44800-B08-9000	GEAR BOX ASSY	传动器	1	
45121-B08-9000	DISK FR BRAKE	前碟刹盘190mm	1	
93601-08025-02	Front disc brake disc screw	前碟刹盘螺丝	3	

部品编号	部品名称(英)	部品名称(中)	数量	
------	---------	---------	----	--

17500-AFA1-9000	fuel tank comp	油箱	1	
17620-F8-9000	cap, fuel tank	油箱盖	1	
3780A-AFA1-9000	FUEL SENSOR ASSY	汽油传感器总成	1	
18658-TW-9000	FILER	过滤器	1	
16700-F8-9000	The oil pump	油泵	1	
1768A-QG-9000	Oil filter inlet pipe 180 mm	滤油器进油管180mm	1	
1768C-DMY-9000	Oil filter flowline 180 mm	滤油器出油管180mm	1	
1768G-KY-9000	Self-priming switch flowline 320 mm	自吸开关出油管320mm	1	
1768B-ADA2-9000	Negative pressure pipe 260 mm	负压管260mm	1	
19411-F8-9000	Steel pickup spring Φ 8.5	钢皮卡簧 Φ 8.5	8	
90016-DGW-9000	Tubing spring 165mm	油管保护弹簧165mm	2	
90016-F8-9000	Tubing spring 200mm	油管保护弹簧200mm	1	
90016-KY-9000	Tubing spring 280mm	油管保护弹簧280mm	1	

部品编号	部品名称(英)	部品名称(中)	数量	
53100-AFA1-9000-M	HANDLEBAR COMP	方向把	1	
8811A-AFA1-9000	Rear view mirror	后视镜	1	
53140-AFA1-9000	GRIP COMP THROTTLE	加油手把套	1	
53166-AFA1-9000	GRIP L HANDLE	左手把套	1	
53105-AFA1-9000	Handle counterweight	把手平衡块(含螺丝及橡皮)	2	
53205-AFA1-9000	Instrument shell	仪表壳	1	
33110-AFA1-9000	Headlight decorative circle	大灯装饰圈	1	
53206-AFA1-9000	Before the instrument cover	仪表前罩	1	
53168-WY-9000	HOUSING THROTTLE	油门固定座	1	
5317B-AFA1-9000	BRKT ASSY HANDLE L/H	左刹把	1	
92201-10045-03	BOLT FLANGE 10*45	方向把安装螺丝M10*45	1	
95401-10000-03	NUT, M10	方向把安装螺帽M10	1	
53125-F8-9000	COLLAR HANDLE SET	方向把锁紧套	1	

部品编号	部品名称(英)	部品名称(中)	数量	
33100-AFA1-9000	Front headlight Assy	前大灯	1	
33720-AFA1-9000	After the license plate lamp	后牌照灯	1	
33700-AFA1-9000	The tail lamp assembly	后尾灯总成	1	
33400-AFA1-9000	FRONT WINKER ASSY, RIGHT	右前转向灯	1	
33450-AFA1-9000	FRONT WINKER ASSY, LEFT	左前转向灯	1	
33650-AFA1-9000	REAR WINKER, LEFT	左后转向灯	1	
33600-AFA1-9000	REAR WINEKER, RIGHT	右后转向灯	1	
33741-F8-E000	SIDE REFLECTOR	侧反射器	2	
33751-F8-E000	After the reflector	后反射器	1	
34911-KY-9000	Headlight bulb HS1 12 v35/35 w	大灯灯泡HS1 12V35/35W	1	

部品编号	部品名称(英)	部品名称(中)	数量	
37200-AFA1-E100	SPEED METER ASSY	仪表	1	

35010-AFA1-9000	LOCK SET	套锁	1	
3515A-AFA1-9000	SW ASSY RH HNDL	右开关	1	
3520A-AFA1-9000	SW ASSY LB HNDL	左开关	1	
43450-AFA1-9000	The brake line	后刹线	1	
17910-ABS-9000	CABLE COMP THROTTLE	油门线	1	
44830-B08-9000	CABLE COMP SPDMT	里程表软轴	1	
77240-AFA1-9000	CABLE SEAT LOCK	座垫锁线	1	
94591-17500	Clamp 10*75	线夹	5	

部品编号	部品名称(英)	部品名称(中)	数量	
1830A-AFA1-9000	Muffler assembly	消声器总成	1	
18291-F8-9000	Muffler gasket	消声器垫圈	1	

部品编号	部品名称(英)	部品名称(中)	数量	
64310-AFA1-9000	FLOOR PANEL	脚踏板	1	
64304-AFA1-9000	LEG SHIELD	工具箱	1	
83760-AAA3-9000	HELMET HOOK	安全帽挂钩	1	
81142-AFA1-9000	VIN NUMBER COVER	号码盖	1	
64308-AFA1-9000	LID INNER BOX	工具箱盖	1	
17601-AFA1-9000	Filler cap	加油口盖	1	
50325-AFA1-9000	The battery pack	电瓶盒	1	
50326-AFA1-9000	COVER BATTERY	电瓶盖	1	
64335-AFA1-9000	Foot strip	脚踏胶条	1SET	
81257-AFA1-9000	Glove box inside the small cover	杂物箱小内盖	1	
64309-F8-9000	Toolkit cover bracket	工具箱盖支架	2	
81250-AFA1-9000	Glove box	杂物箱	1	
19010-AFA1-9000	The filler cap rocker arm tablet	加油口盖摇臂压片	2	

部品编号	部品名称(英)	部品名称(中)	数量	
64301-AFA1-9000	The front panel	前面板	1	
64305-AFA1-9000	RIGHT BOTTOM COVER	右护条	1	

64306-AFA1-9000	LEFT BOTTOM COVER	左护条	1	
83750-AFA1-9000	Glove box cover before	杂物箱前罩	1	
83600-AFA1-9000	L BODY COVER	左装饰板	1	
83500-AFA1-9000	R BODY COVER	右装饰板	1	
83710-AFA1-9000	After decorating plate	后装饰板	1	
83756-AFA1-9000	Tail lights decoration ring	尾灯装饰圈	1	
64303-AFA1-9000	The front panel small cap	前面板小盖	1	
64307-AFA1-9000	The front panel chrome plated	前面板镀铬条	1	
64311-AFA1-9000	The front panel style	前面板通风格	1	
83601-AFA1-9000	The left decorative decoration	左装饰板装饰件	1	
83501-AFA1-9000	Right decorative decoration	右装饰板装饰件	1	
83753-AFA1-9000	Glove box cover before decoration	杂物箱前罩装饰件	1	
83711-XGW-9000	After decorating plate rubber sleeve	后装饰板橡胶套	1	

部品编号	部品名称(英)	部品名称(中)	数量	
52400-AFA1-9100	CUSHION ASSY RR (R)	右后减震器	1	
52500-AFA1-9100	CUSHION ASSY RR (L)	左后减震器	1	
43210-AFA1-9000	Connecting plate and bushing	连接板及衬套	1	

部品编号	部品名称(英)	部品名称(中)	数量	
42600-AFA1-9500	After the aluminum wheel	后铝轮	1	
44710-F8-9000-B	Tire 120/70-112	轮胎120/70-12	1	
42753-F8-9000-B	valve	气门嘴 (含气帽)	1	
4312A-B08-E000	SHOE SET BRAKE	后刹车蹄块	1	
43410-DGW-9000	REAR BRAKE ARM	后刹车摇臂	1	
43141-DGW-9000	REAR BRAKE ARM AXLE	后刹车摇臂轴	1	
43142-DGW-9000	The rear brake arm return spring	后刹车摇臂回位弹簧	1	
43143-DGW-9000	RUBBER, REAR BRAKE	后刹车胶套	1	

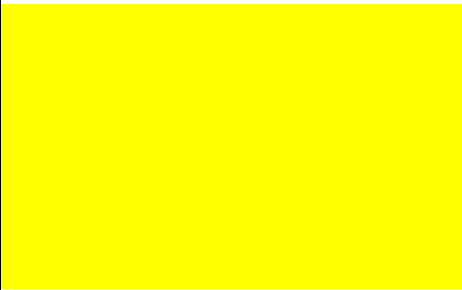
部品编号	部品名称(英)	部品名称(中)	数量	
77200-AFA1-9300	SEAT ASSY	座垫及安装摇臂	1	
81252-XGW-9000	Seat cushion reinforcing plate	座垫加强板	1	

部品编号	部品名称(英)	部品名称(中)	数量	
51500-AFA1-9000	FORK SET L FR	左前减震器	1	
51400-AFA1-9000	FORK SET R FR	右前减震器	1	
45128-ALA1-9000	STAY HOSE	前碟刹管线夹	1	
50350-AFA1-9000	Bottom allied board	下联板	1	
45156-LKA1-9000	STAY CLAMPER FR BRK CABLE	里程线线夹	1	
50306-F8-9000	The main rod locking nut	小压紧螺母	1	
53211-F8-9000	Adjusting nut	调整螺母 (大八角)	1	
53213-F8-9000	BALL STEEL	上钢珠	1	
50301-F8-9000	RACE UP STRG BALL	上珠碗	1	
50302-F8-9000	RACE (STRG BOT) BALL	下凹	1	
53214-F8-9000	BALL STEEL	下钢珠	1	
53212-F8-9000	RACE (STRG BOTTOM) CONE	下锥体座圈	1	

部品编号	部品名称(英)	部品名称(中)	数量	
10000-AFA1-9000	ENGIEN	发动机	1	
1610K-AFA1-9000	CARBURETOR	化油器	1	
90000-AFA1-9000	A full set of standard parts	全套标准件	1	
86000-AFA1-9000	A full set of decals	全套贴花	1	

部品编号	部品名称(英)	部品名称(中)	数量	
52500-AFA1-9200	REAR ABSORBERS SET	后减震器	1	
1830A-AFA1-9001	Muffler assembly	消声器总成	1	
10000-AFA1-9001	ENGIEN	发动机	1	
80110-ACA2-9000	The right rear wheel fender bracket	后轮挡泥板右支架	1	











[Empty space]

[Empty header row]

[Yellow highlighted row]

[Yellow highlighted row]

[Empty row]

--	--	--

[Empty space]

[Empty header row]

--	--	--









